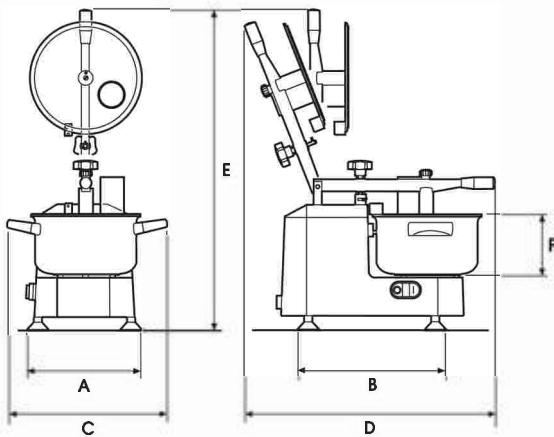


CUTTER 3 - 5 - 8 LT

CUCINA





	C3	C5	C8
A mm	200	260	260
B mm	270	360	360
C mm	320	320	320
D mm	520	710	710
E mm	620	850	850
F Lt.	3	5	8
kg	12	24,6	24,9
Motore:	115 - 220 - 240 V - 50/60 Hz		
Single-phase motor:	115 - 220 - 240 V - 50/60 Hz		
Moteur:	115 - 220 - 240 V - 50/60 Hz		
Einphasen-Motor:	115 - 220 - 240 V - 50/60 Hz		
Motor:	115 - 220 - 240 V - 50/60 Hz		
C3 HP 0,5 • C5-C8 HP 1			

Il Cutter modello C3-C5-C8 è un pratico apparecchio che permette di tritare sminuzzare ed impastare in brevissimo tempo una grande quantità di prodotti alimentari mantenendo inalterata la loro qualità.

Costruito in lega di alluminio trattata anodicamente, dotato di contenitore e lame in acciaio inox completamente amovibili, garantisce un'assoluta igiene e rapida pulizia.

Il coperchio, in materiale plastico trasparente idoneo al contatto con alimenti, permette un accurato controllo del prodotto durante la lavorazione. Dotato di microinterruttore di sicurezza e comandi a bassa tensione il cutter lavora unicamente a coperchio chiuso. I modelli C 5 e C 8 sono inoltre dotati di un tasto per funzionamento ad impulso.

OPTIONAL: - variatore di velocità - mozzi con lame forate, per impasti o battuta.

Garanzia: 2 anni



The **C3-C5-C8 Cutter** minces, chops and kneads a variety of foodstuffs in a very short time without altering their quality. Made of anodized aluminium alloy and equipped with removable stainless steel vessel and blades, this machine meets the strictest sanitation requirements and can be cleaned easily and quickly.

The cover is made of food contact plastic and is transparent for accurate product inspection during operation.

Equipped with safety switch and low-voltage controls works only with cover closed. C 5 and C 8 cutter are equipped with impulse button.

OPTIONAL: - speed regulator - perforated blades for dough or mincing.

Warranty: 2 years



Le **Cutter** modèle **C3-C5-C8** permet de couper, hacher, et pétrir une grande quantité de produits alimentaires en très peu de temps sans toutefois altérer leur qualité.

Fabriquée en alliage d'aluminium et équipée de récipient et de lames en acier inox complètement démontable, cette machine répond aux normes d'hygiène les plus rigoureuses et est facile à nettoyer.

Le couvercle est en matière plastique transparente et apte au contact avec les aliments permettant ainsi de contrôler le produit pendant le fonctionnement de l'appareil. Equipé d'interrupteur de sécurité et de commandes à basse tension travaille seulement si le couvercle est fermé. Modèle C 5 et C 8 équipé avec touche pour fonctionnement à impulsion.

OPTION: - régulateur de vitesse - moyeux à couteaux percés pour pâtes au hachages.

Garantie: 2 années



Der **Cutter** mod. **C3-C5-C8** ist ein praktisches Gerät zum Hacken Zerkleinern und Kneten innerhalb kürzester Zeit von einer grossen Menge Lebensmitteln, ohne die Qualität derselben zu verändern.

Hergestellt aus eloxierter Aluminium, mit abnehmbarem Behälter und abnehmbaren Messern aus rostfreiem Stahl, gewährleistet eine einwandfreie Hygiene und eine schnelle Reinigung.

Der Deckel aus durchsichtigem Kunststoff ist für Lebensmittel geeignet und gestattet es das Produkt während der Verarbeitung ständig zu kontrollieren. Ausgestattet mit Sicherheits-Mikroschalter und Kleinspannungsschaltungen die nur bei geschlossenem Deckel funktioniert. Mod. C 5 und C 8 ausgestattet mit einer Taste für Impulsstufe.

AUF WUNSCH: - Knetgeschwindigkeitsregler - Lochscheiben-Aufsätze zum Mischen und Zerkleinern.

Garantie: 2 Jahre



El **Cutter** mod. **C3-C5-C8** es un aparato muy práctico que permite picar, desmenuzar y amasar en muy poco tiempo una gran cantidad de productos alimenticios manteniendo intacta su calidad.

Construcción en aleación de acero anodizada con caja y discos cortadores de acero inoxidable totalmente desmontables garantizando una higiene absoluta y rapidez de limpieza.

La cobertura de plástico transparente apto al contacto con alimentos permite una observación precisa del producto durante el trabajo. Dotado de microinterrupción de seguridad y mandos de baja tensión, funcionamiento solamente con la tapa cerrada.

Mod. C 5 y C 8 con botón de funcionamiento por impulsos.

ACCESORIOS OPCIONALES: - variador de velocidad - cubos con cuchillas perforadas para amasar o picar.

Garantía: 2 años

